

<b>FENÊTRE BASCULANTE S'OUVRANT VERS L'EXTÉRIEUR 3 à 9</b>	
<b>FENÊTRE À BATTANT S'OUVRANT VERS L'EXTÉRIEUR .10 à 15</b>	
<b>GRAPHIQUES DE RENDEMENT THERMIQUE .....</b>	<b>16 à 25</b>

Les lois et les codes du bâtiment régissant la conception et l'utilisation de produits Kawneer, tels que les produits d'entrée, de fenêtres et de murs rideaux vitrés varient grandement. Kawneer ne contrôle pas la sélection des configurations de produits, du choix de quincaillerie ou du verre, et décline toute responsabilité en la matière.

Kawneer se réserve le droit de modifier les configurations sans préavis lorsque jugé nécessaire pour améliorer le produit.

© 2015, Kawneer Company, Inc.

La conversion des unités de mesure en unités métriques (SI) est présentée tout au long de ces détails comme référence. Les nombres indiqués entre parenthèses ( ) sont des millimètres à moins d'indication contraire.

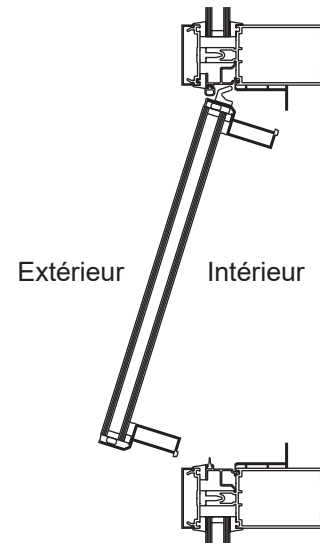
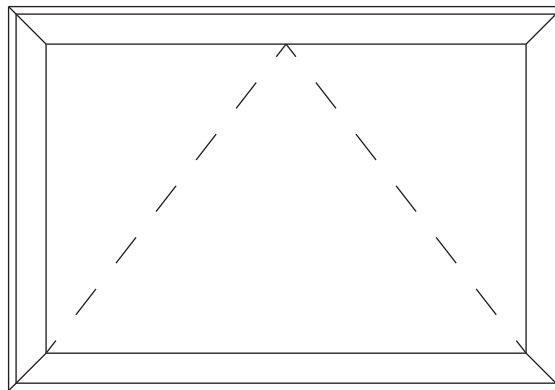
Vous trouverez à l'intérieur de ces détails les unités métriques (SI) suivantes :

- m – mètre
- cm – centimètre
- mm – millimètre
- s – seconde
- Pa – pascal
- MPa – mégapascal



## Caractéristiques

- Fenêtres de catégorie architecturale
- Soumises aux essais conformément aux normes américaines et canadiennes
- Coins du cadre et du vantail taillés en onglets à angle de 45°
- Joints de coin par sertissage
- Finis architecturaux anodisés et enduits



Pour l'application de produits spécifiques,  
consulter votre représentant Kawneer.

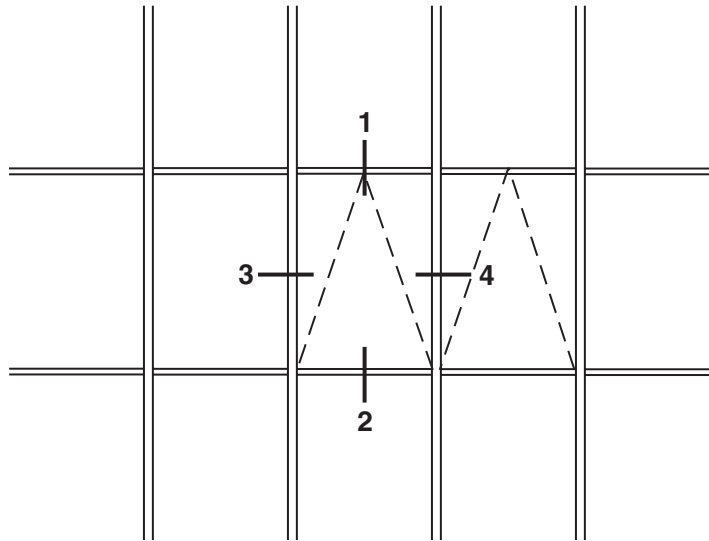
<b>CLASSIFICATION et CATÉGORIE</b>	Catégorie architecturale AW-PG90 / AW-PG90C
<b>ESSAIS SELON LES NORMES</b>	AAMA / WDMA / CSA / 101 / I.S.2 / A440 (NAFS)
<b>PROFONDEUR DU SYSTÈME</b>	Profondeur hors tout du système 3-7/16 po (remplissage de 1 po) Profondeur hors tout du système 2-11/16 po (remplissage de 1/4 po)
<b>ÉPAISSEUR TYPIQUE DES PROFILÉS</b>	Épaisseur nominale du cadre 0,125 po
<b>DIMENSIONS TYPQUES MAX. VANTAIL</b>	60 po x 72 po
<b>DIMENSIONS TYPQUES MIN. VANTAIL</b>	12 po x 12 po
<b>CHOIX DE PANNEAUX</b>	1 po et 1/4 po
<b>QUINCAILLERIE STANDARD</b>	Charnières à 4 barres en acier inoxydable Loquets à came en bronze blanc coulé Limiteur d'ouverture à 4 barres Bras de support 88SS
<b>QUINCAILLERIE EN OPTION</b>	Loquet à came avec anneau pour tige Tige pour vantail Anneau pour tige Loquet de contrôle d'accès Serrure dissimulée avec clé amovible
<b>AUTRES OPTIONS</b>	Moustiquaires

Les lois et les codes du bâtiment régissant la conception et l'utilisation de produits Kawneer, tels que les produits d'entrée, de fenêtres et de murs rideaux vitrés varient grandement. Kawneer ne contrôle pas la sélection des configurations de produits, du choix de quincaillerie ou du verre, et décline toute responsabilité en la matière.

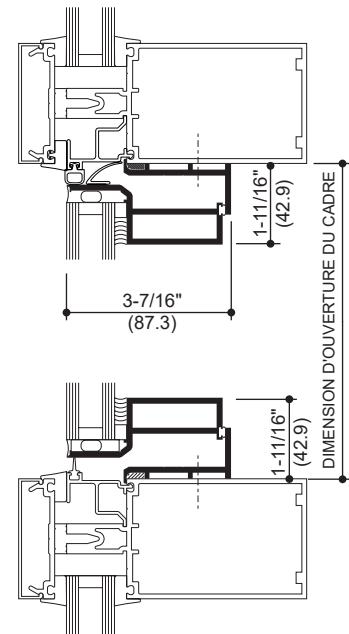
Kawneer se réserve le droit de modifier les configurations sans préavis lorsque jugé nécessaire pour améliorer le produit.  
© 2015, Kawneer Company, Inc.

Pour de l'information supplémentaire et les détails de CAO, consultez le site [www.kawneer.com](http://www.kawneer.com).

## VITRAGE STRUCTURAL À LA SILICONE POUR PANNEAUX DE 1 PO

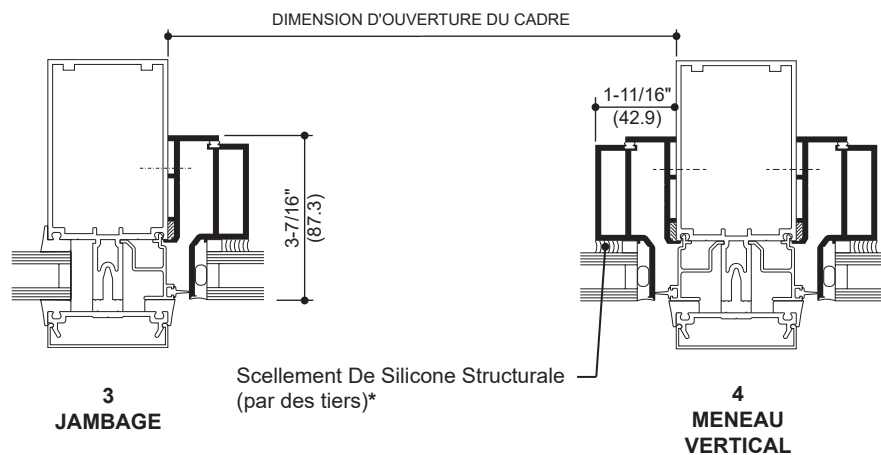


1  
TÊTE



2  
APPUI

\* Remarque à l'intention de l'installateur : L'installateur est responsable des vérifications et approbations de compatibilité requises auprès du fabricant de silicone structural et du fabricant des unités de verre isolées.



3  
JAMBAGE

4  
MENEAU  
VERTICAL

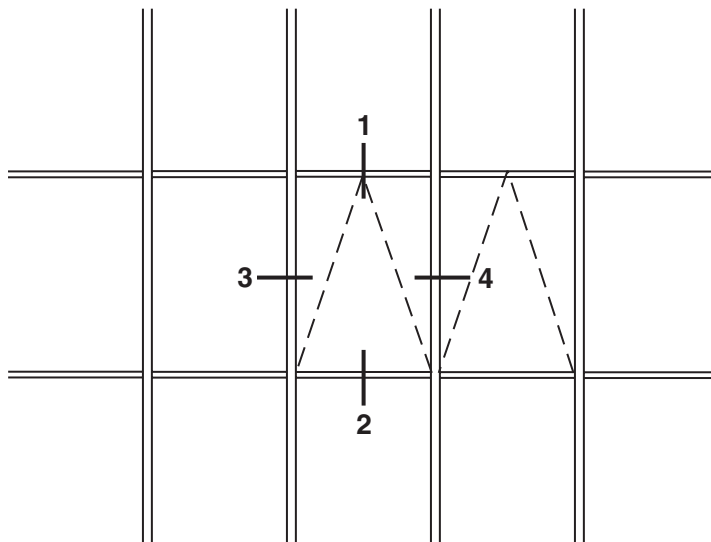
**REMARQUE :** LA FENÊTRE GLASSvent® DE KAWNEER EST PRÉSENTÉE ICI AVEC COMME MUR RIDEAU LE SYSTÈME DE MUR 1600®1 POUR FINS DE RÉFÉRENCE. D'AUTRES SYSTÈMES KAWNEER PEUVENT ÊTRE UTILISÉS. POUR LES APPLICATIONS DE PRODUITS SPÉCIFIQUES, CONSULTER VOTRE REPRÉSENTANT KAWNEER.

Les lois et les codes du bâtiment régissant la conception et l'utilisation de produits Kawneer, tels que les produits d'entrée, de fenêtres et de murs rideaux vitrés varient grandement. Kawneer ne contrôle pas la sélection des configurations de produits, du choix de quincaillerie ou du verre, et décline toute responsabilité en la matière.

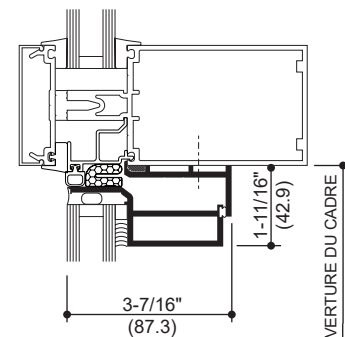
Kawneer se réserve le droit de modifier les configurations sans préavis lorsque jugé nécessaire pour améliorer le produit.  
© 2015, Kawneer Company, Inc.

Pour de l'information supplémentaire et les détails de CAO, consultez le site [www.kawneer.com](http://www.kawneer.com).

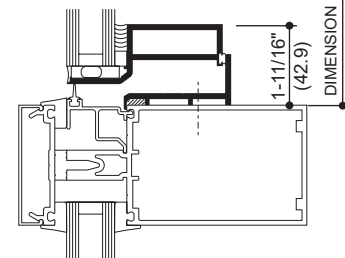
## VITRAGE STRUCTURAL À LA SILICONE POUR PANNEAUX DE 1 PO



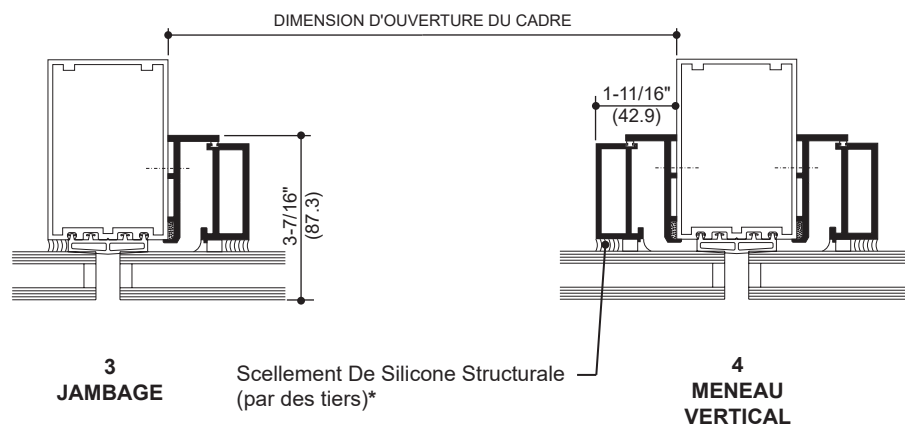
1  
TÊTE



2  
APPUI



\* Remarque à l'intention de l'installateur : L'installateur est responsable des vérifications et approbations de compatibilité requises auprès du fabricant de silicone structurale et du fabricant des unités de verre isolées.



**REMARQUE :** LA FENÊTRE GLASSvent® DE KAWNEER EST PRÉSENTÉE ICI AVEC COMME MUR RIDEAU LE SYSTÈME DE MUR 1600®2 POUR POUR FINS DE RÉFÉRENCE. D'AUTRES SYSTÈMES KAWNEER PEUVENT ÊTRE UTILISÉS. POUR LES APPLICATIONS DE PRODUITS SPÉCIFIQUES, CONSULTER VOTRE REPRÉSENTANT KAWNEER.

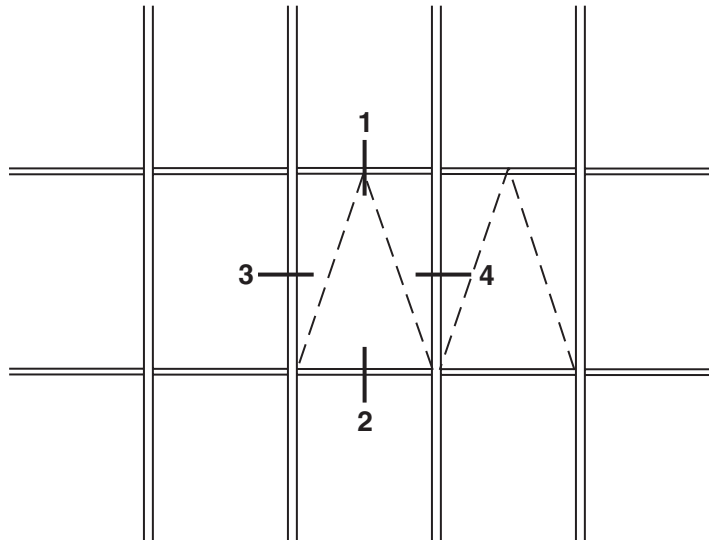
Les lois et les codes du bâtiment régissant la conception et l'utilisation de produits Kawneer, tels que les produits d'entrée, de fenêtres et de murs rideaux vitrés varient grandement. Kawneer ne contrôle pas la sélection des configurations de produits, du choix de quincaillerie ou du verre, et décline toute responsabilité en la matière.

Kawneer se réserve le droit de modifier les configurations sans préavis lorsque jugé nécessaire pour améliorer le produit.

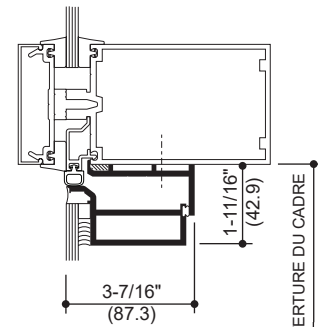
© 2015, Kawneer Company, Inc.

Pour de l'information supplémentaire et les détails de CAO, consultez le site [www.kawneer.com](http://www.kawneer.com).

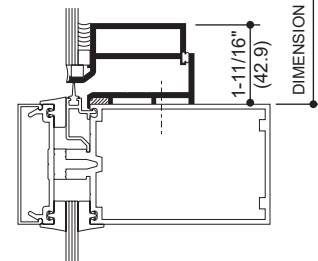
## VITRAGE STRUCTURAL À LA SILICONE POUR PANNEAUX DE 1/4 PO



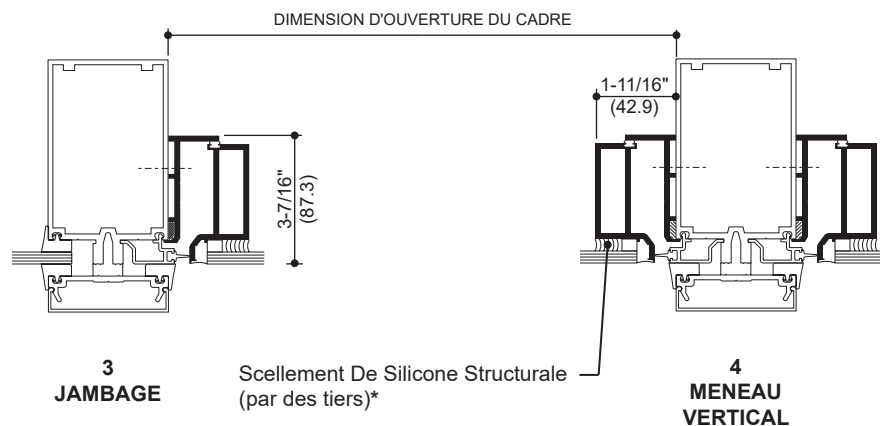
1  
TÊTE



2  
APPUI



\* Remarque à l'intention de l'installateur : L'installateur est responsable des vérifications et approbations de compatibilité requises auprès du fabricant de silicone structurale et du fabricant des unités de verre isolées.



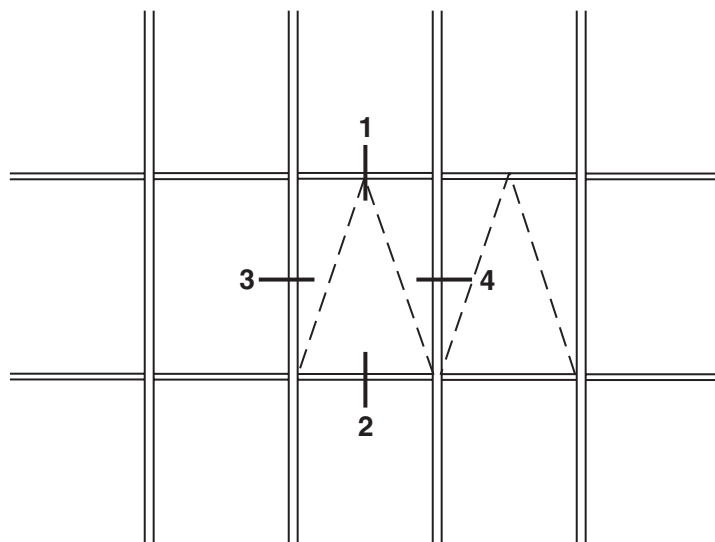
**REMARQUE :** LA FENÊTRE GLASSvent® DE KAWNEER EST PRÉSENTÉE ICI AVEC COMME MUR RIDEAU LE SYSTÈME DE MUR 1600®1 POUR POUR FINS DE RÉFÉRENCE. D'AUTRES SYSTÈMES KAWNEER PEUVENT ÊTRE UTILISÉS. POUR LES APPLICATIONS DE PRODUITS SPÉCIFIQUES, CONSULTER VOTRE REPRÉSENTANT KAWNEER.

Les lois et les codes du bâtiment régissant la conception et l'utilisation de produits Kawneer, tels que les produits d'entrée, de fenêtres et de murs rideaux vitrés varient grandement. Kawneer ne contrôle pas la sélection des configurations de produits, du choix de quincaillerie ou du verre, et décline toute responsabilité en la matière.

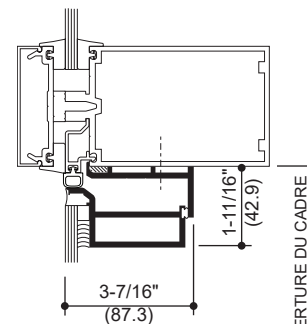
Kawneer se réserve le droit de modifier les configurations sans préavis lorsque jugé nécessaire pour améliorer le produit.  
© 2015, Kawneer Company, Inc.

Pour de l'information supplémentaire et les détails de CAO, consultez le site [www.kawneer.com](http://www.kawneer.com).

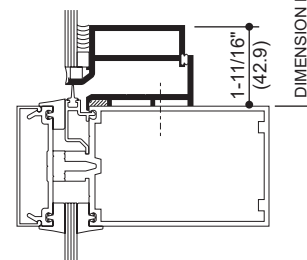
## VITRAGE STRUCTURAL À LA SILICONE POUR PANNEAUX DE 1/4 PO



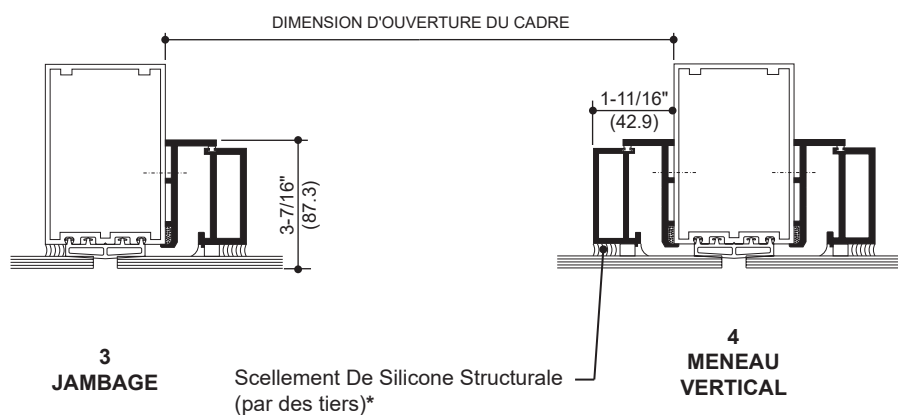
1  
TÊTE



2  
APPUI



\* Remarque à l'intention de l'installateur : L'installateur est responsable des vérifications et approbations de compatibilité requises auprès du fabricant de silicone structurale et du fabricant des unités de verre isolées.



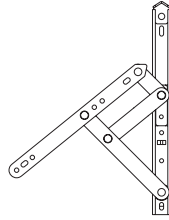
**REMARQUE :** LA FENÊTRE GLASSvent® DE KAWNEER EST PRÉSENTÉE ICI AVEC COMME MUR RIDEAU LE SYSTÈME DE MUR 1600®2 POUR POUR FINS DE RÉFÉRENCE. D'AUTRES SYSTÈMES KAWNEER PEUVENT ÊTRE UTILISÉS. POUR LES APPLICATIONS DE PRODUITS SPÉCIFIQUES, CONSULTER VOTRE REPRÉSENTANT KAWNEER.

Les lois et les codes du bâtiment régissant la conception et l'utilisation de produits Kawneer, tels que les produits d'entrée, de fenêtres et de murs rideaux vitrés varient grandement. Kawneer ne contrôle pas la sélection des configurations de produits, du choix de quincaillerie ou du verre, et décline toute responsabilité en la matière.

Kawneer se réserve le droit de modifier les configurations sans préavis lorsque jugé nécessaire pour améliorer le produit.  
© 2015, Kawneer Company, Inc.

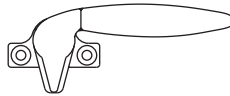


### CHARNIÈRES À 4 BARRES EN ACIER INOXYDABLE



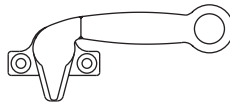
Charnières standards à utiliser avec les vantaux ouvrants procurant une ouverture d'approximativement 45° à 60° selon leur dimension. Un limiteur d'ouverture est offert en option pour restreindre le déplacement de la charnière et limiter l'ouverture du vantail. Vérifier auprès du responsable des applications les exigences spécifiques au projet concernant la limite d'ouverture de basée sur la taille de la fenêtre.

### POIGNÉE À CAME



Les poignées à came en bronze blanc coulé sont des poignées standards permettant le fonctionnement manuel et le verrouillage des vantaux.

### POIGNÉE À CAME AVEC ANNEAU POUR TIGE



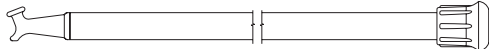
Poignée à came en bronze blanc coulé munie d'un anneau pour le fonctionnement manuel des vantaux situés hors de portée. Ces poignées s'utilisent avec la tige pour vantail.

### ANNEAU POUR TIGE



L'anneau pour tige en bronze blanc coulé est utilisé conjointement avec la quincaillerie de verrouillage pour l'ouverture et la fermeture des vantaux à l'aide de la tige pour vantail.

### TIGE POUR VANTAIL



Une tige en aluminium de 3/4 po de diamètre avec un crochet de descente en bronze blanc coulé et munie d'un embout en caoutchouc noir. Offerte en longueurs de 6 pi et de 12 pi avec un crochet de suspension en option en bronze blanc coulé.

### CROCHET DE SUSPENSION POUR TIGE

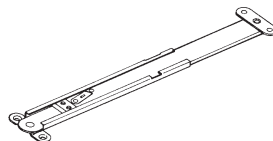


### LOQUET DE CONTRÔLE D'ACCÈS



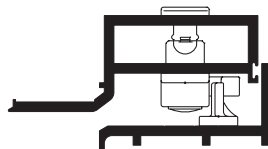
Utilisés en remplacement des poignées à came, les loquets de contrôle d'accès en bronze blanc coulé sont offerts pour permettre de gérer le contrôle de l'ouverture et de la fermeture des vantaux. Le loquet fonctionne avec une poignée amovible en bronze au manganèse.

### BRAS DE SUPPORT 88SS



Des bras de support sont utilisés lorsque la hauteur de l'ouverture du jour du mur rideau dépasse 48 po (122 cm). Lorsque les bras sont étendus au maximum, la quincaillerie retient automatiquement le vantail en position ouverte.

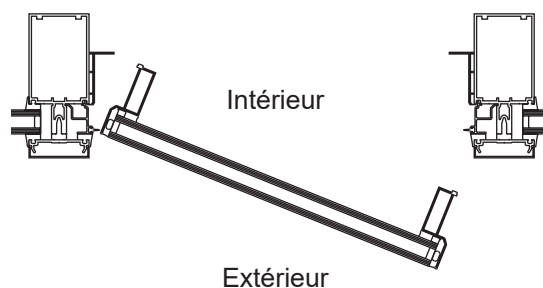
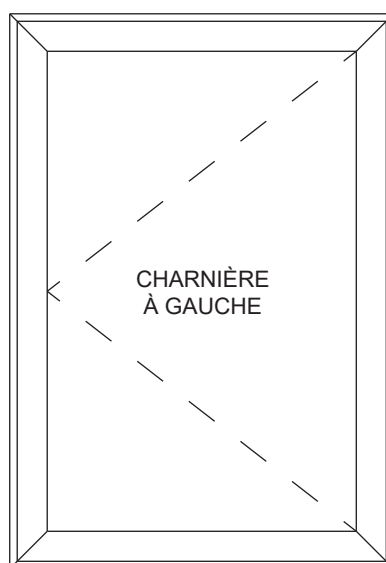
### SERRURE DISSIMULÉE



En remplacement des poignées à came, des serrures dissimulées en bronze blanc coulé sont offertes pour permettre de gérer le contrôle de l'ouverture et la fermeture des vantaux. Les serrures fonctionnent avec une clé amovible.

## Caractéristiques

- Fenêtres de catégorie architecturale
- Soumises aux essais conformément aux normes américaines et canadiennes
- Coins du cadre et du vantail taillés en onglets à angle de 45°
- Joints de coin par sertissage
- Finis architecturaux anodisés et enduits



Pour l'application de produits spécifiques,  
consulter votre représentant Kawneer.

<b>CLASSIFICATION et CATÉGORIE</b>	Catégorie architecturale AW-PG90 / AW-PG90C
<b>ESSAIS SELON LES NORMES</b>	AAMA / WDMA / CSA / 101 / I.S.2 / A440 (NAFS)
<b>PROFONDEUR DU SYSTÈME</b>	Profondeur hors tout du système 3-7/16 po (remplissage de 1 po) Profondeur hors tout du système 2-11/16 po (remplissage de 1/4 po)
<b>ÉPAISSEUR TYPIQUE DES PROFILÉS</b>	Épaisseur nominale du cadre 0,125 po
<b>DIMENSIONS TYPIQUES MAX. VANTAIL</b>	31 po x 72 po ou 36 po x 63 po (remplissage de 1 po) 36 po x 72 po (remplissage de 1/4 po)
<b>DIMENSIONS TYPIQUES MIN. VANTAIL</b>	14 po x 14 po
<b>CHOIX DE PANNEAUX</b>	1 po et 1/4 po
<b>QUINCAILLERIE STANDARD</b>	Charnières à 4 barres en acier inoxydable Poignées à came en bronze blanc coulé
<b>QUINCAILLERIE EN OPTION</b>	Loquet à came avec anneau pour tige Tige pour vantail Anneau pour tige Loquet de contrôle d'accès Verrouillage à points multiples Poignée à griffe Serrure dissimulée avec clé amovible
<b>AUTRES OPTIONS</b>	Moustiquaires

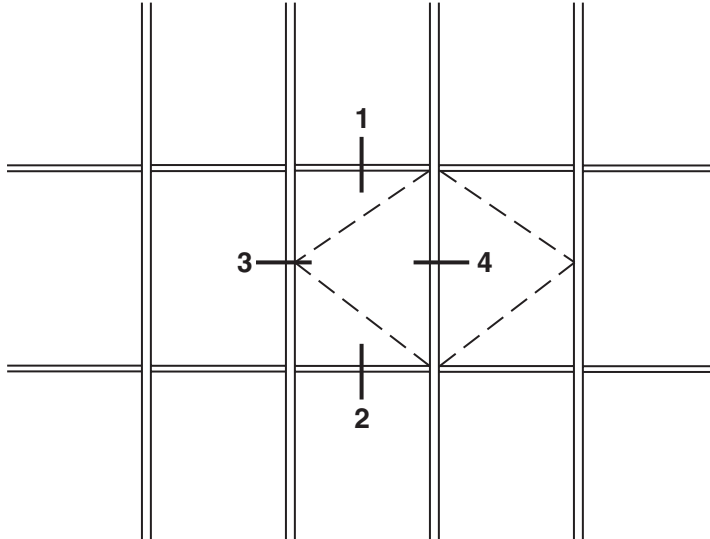
Les lois et les codes du bâtiment régissant la conception et l'utilisation de produits Kawneer, tels que les produits d'entrée, de fenêtres et de murs rideaux vitrés varient grandement. Kawneer ne contrôle pas la sélection des configurations de produits, du choix de quincaillerie ou du verre, et décline toute responsabilité en la matière.

Kawneer se réserve le droit de modifier les configurations sans préavis lorsque jugé nécessaire pour améliorer le produit.

© 2015, Kawneer Company, Inc.

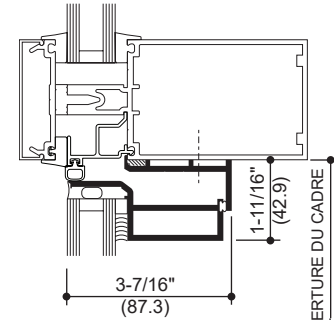
Pour de l'information supplémentaire et les détails de CAO, consultez le site [www.kawneer.com](http://www.kawneer.com).

### VITRAGE STRUCTURAL À LA SILICONE POUR PANNEAUX DE 1 PO

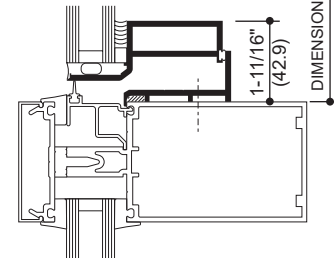


### BATTANT S'OUVRANT VERS L'EXTÉRIEUR

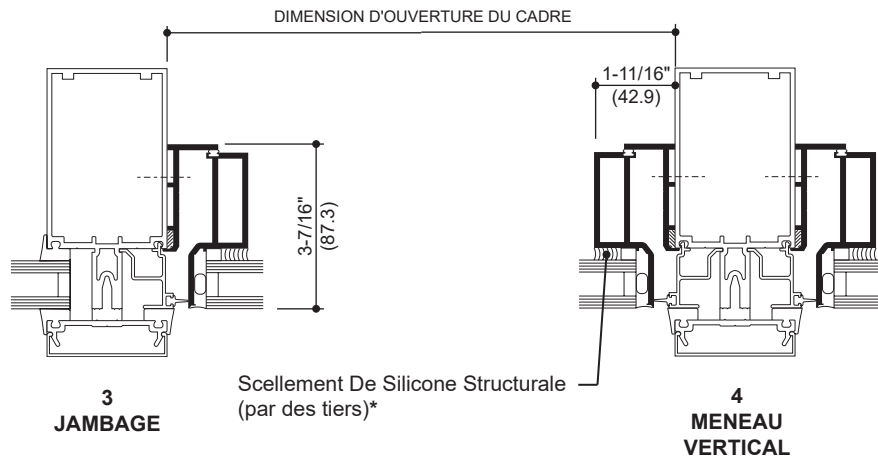
1  
TÊTE



2  
APPUI



\* Remarque à l'intention de l'installateur : L'installateur est responsable des vérifications et approbations de compatibilité requises auprès du fabricant de silicone structurale et du fabricant des unités de verre isolées.



**REMARQUE :** LA FENÊTRE GLASSvent® DE KAWNEER EST PRÉSENTÉE ICI AVEC COMME MUR RIDEAU LE SYSTÈME DE MUR 1600®1 POUR POUR FINS DE RÉFÉRENCE. D'AUTRES SYSTÈMES KAWNEER PEUVENT ÊTRE UTILISÉS. POUR LES APPLICATIONS DE PRODUITS SPÉCIFIQUES, CONSULTER VOTRE REPRÉSENTANT KAWNEER.

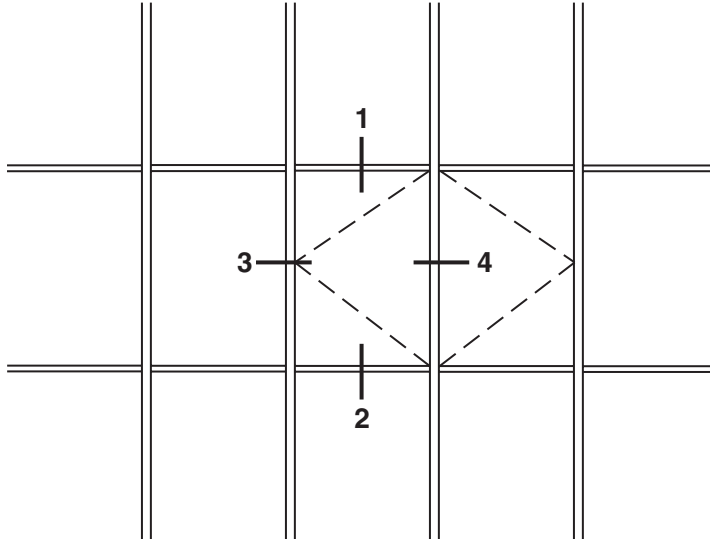
Les lois et les codes du bâtiment régissant la conception et l'utilisation de produits Kawneer, tels que les produits d'entrée, de fenêtres et de murs rideaux vitrés varient grandement. Kawneer ne contrôle pas la sélection des configurations de produits, du choix de quincaillerie ou du verre, et décline toute responsabilité en la matière.

Kawneer se réserve le droit de modifier les configurations sans préavis lorsque jugé nécessaire pour améliorer le produit.

© 2015, Kawneer Company, Inc.

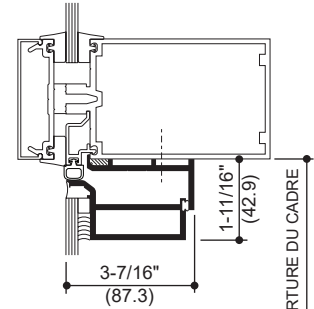
Pour de l'information supplémentaire et les détails de CAO, consultez le site [www.kawneer.com](http://www.kawneer.com).

VITRAGE STRUCTURAL À LA SILICONE  
POUR PANNEAUX DE 1/4 PO

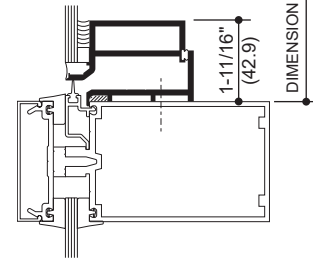


BATTANT S'OUVRANT VERS  
L'EXTÉRIEUR

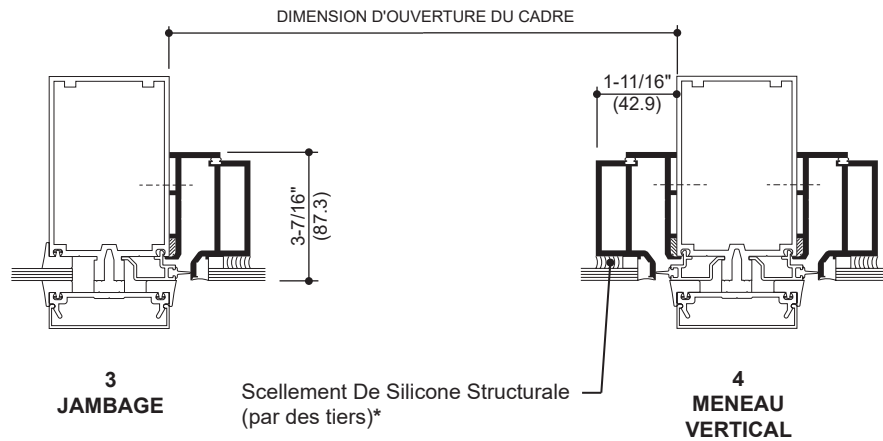
1  
TÊTE



2  
APPUI



\* Remarque à l'intention de l'installateur : L'installateur est responsable des vérifications et approbations de compatibilité requises auprès du fabricant de silicone structurale et du fabricant des unités de verre isolées.

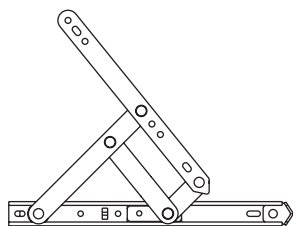


**REMARQUE :** LA FENÊTRE GLASSvent® DE KAWNEER EST PRÉSENTÉE ICI AVEC COMME MUR RIDEAU LE SYSTÈME DE MUR 1600®1 POUR POUR FINS DE RÉFÉRENCE. D'AUTRES SYSTÈMES KAWNEER PEUVENT ÊTRE UTILISÉS. POUR LES APPLICATIONS DE PRODUITS SPÉCIFIQUES, CONSULTER VOTRE REPRÉSENTANT KAWNEER.

Les lois et les codes du bâtiment régissant la conception et l'utilisation de produits Kawneer, tels que les produits d'entrée, de fenêtres et de murs rideaux vitrés varient grandement. Kawneer ne contrôle pas la sélection des configurations de produits, du choix de quincaillerie ou du verre, et décline toute responsabilité en la matière.

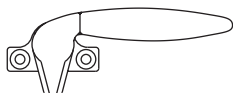
Kawneer se réserve le droit de modifier les configurations sans préavis lorsque jugé nécessaire pour améliorer le produit.  
© 2015, Kawneer Company, Inc.

### CHARNIÈRES À 4 BARRES EN ACIER INOXYDABLE



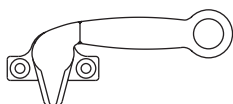
Charnières standards à utiliser avec les vantaux ouvrants procurant une ouverture d'approximativement 45° à 60° selon leur dimension. Un limiteur d'ouverture est offert en option pour restreindre le déplacement de la charnière et limiter l'ouverture du vantail. Vérifier auprès du responsable des applications les exigences spécifiques au projet concernant la limite d'ouverture de basée sur la taille de la fenêtre.

### POIGNÉE À CAME



Les poignées à came en bronze blanc coulé sont des poignées standards permettant le fonctionnement manuel et le verrouillage des vantaux.

### POIGNÉE À CAME AVEC ANNEAU POUR TIGE



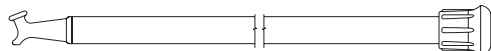
Poignée à came en bronze blanc coulé munie d'un anneau pour le fonctionnement manuel des vantaux situés hors de portée. Ces poignées s'utilisent avec la tige pour vantail.

### ANNEAU POUR TIGE



L'anneau pour tige en bronze blanc coulé est utilisé conjointement avec la quincaillerie de verrouillage pour l'ouverture et la fermeture des vantaux à l'aide de la tige pour vantail.

### TIGE POUR VANTAIL



Une tige en aluminium de 3/4 po de diamètre avec un crochet de descente en bronze blanc coulé et munie d'un embout en caoutchouc noir. Offerte en longueurs de 6 pi et de 12 pi avec un crochet de suspension en option en bronze blanc coulé.

### CROCHET DE SUSPENSION POUR TIGE



### LOQUET DE CONTRÔLE D'ACCÈS



Utilisés en remplacement des poignées à came, les loquets de contrôle d'accès en bronze blanc coulé sont offerts pour permettre de gérer le contrôle de l'ouverture et de la fermeture des vantaux. Le loquet fonctionne avec une poignée amovible en bronze au manganèse.

### POIGNÉE À GRIFFE

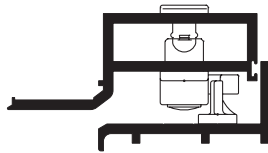


S'emploie avec le mécanisme rotatif pivotant en remplacement des poignées à came. Offerte en fini standard bronze blanc lustré US-25D.

### VERROUILLAGE À POINTS MULTIPLES



Poignée de verrouillage simple (en option) à utiliser avec le verrouillage à points multiples dissimulé dans le cadre vertical. Offerte en fini standard bronze blanc lustré US-25-D.

**SERRURE  
DISSIMULÉE**

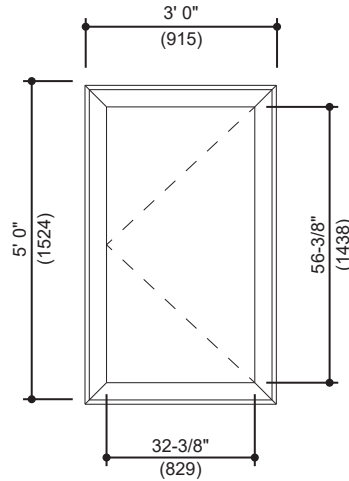
En remplacement des poignées à came, des serrures dissimulées en bronze blanc coulé sont offertes pour permettre de gérer le contrôle de l'ouverture et la fermeture des vantaux. Les serrures fonctionnent avec une clé amovible.

Les lois et les codes du bâtiment régissant la conception et l'utilisation de produits Kawneer, tels que les produits d'entrée, de fenêtres et de murs rideaux vitrés varient grandement. Kawneer ne contrôle pas la sélection des configurations de produits, du choix de quincaillerie ou du verre, et décline toute responsabilité en la matière.

Kawneer se réserve le droit de modifier les configurations sans préavis lorsque jugé nécessaire pour améliorer le produit.

© 2015, Kawneer Company, Inc.

Exemple de calcul générique du coefficient U pour des projets spécifiques  
(Le pourcentage de verre de produits spécifiques variera en fonction des lignes visuelles.)



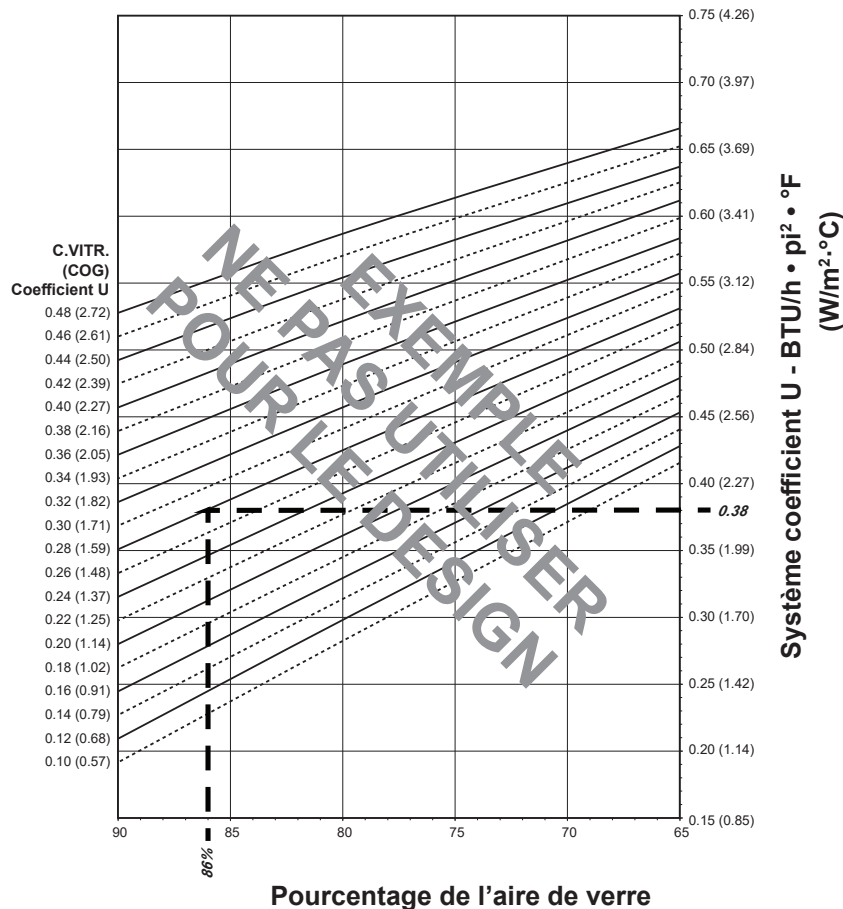
Exemple du coefficient U du verre = 0,28 BTU/h • pi<sup>2</sup> • °F

Aire totale de l'ouverture du jour = 32-3/8 po • 56-3/8 po = 12.83 pi<sup>2</sup>

Aire totale du cadre = 3 pi 0 po • 5 pi 0 po = 15 pi<sup>2</sup>

Pourcentage de verre = (Aire totale de l'ouverture du jour ÷ Aire totale du cadre)100  
= (12.83 ÷ 15)100 = 86 %

### Coefficient U du système opposé au Pourcentage de l'aire de verre



Basé sur 86 % de verre et sur un coefficient U du centre du vitrage de 0,28, le coefficient U du système est égal à 0,38 BTU/h • pi<sup>2</sup> • °F.



Remarques :

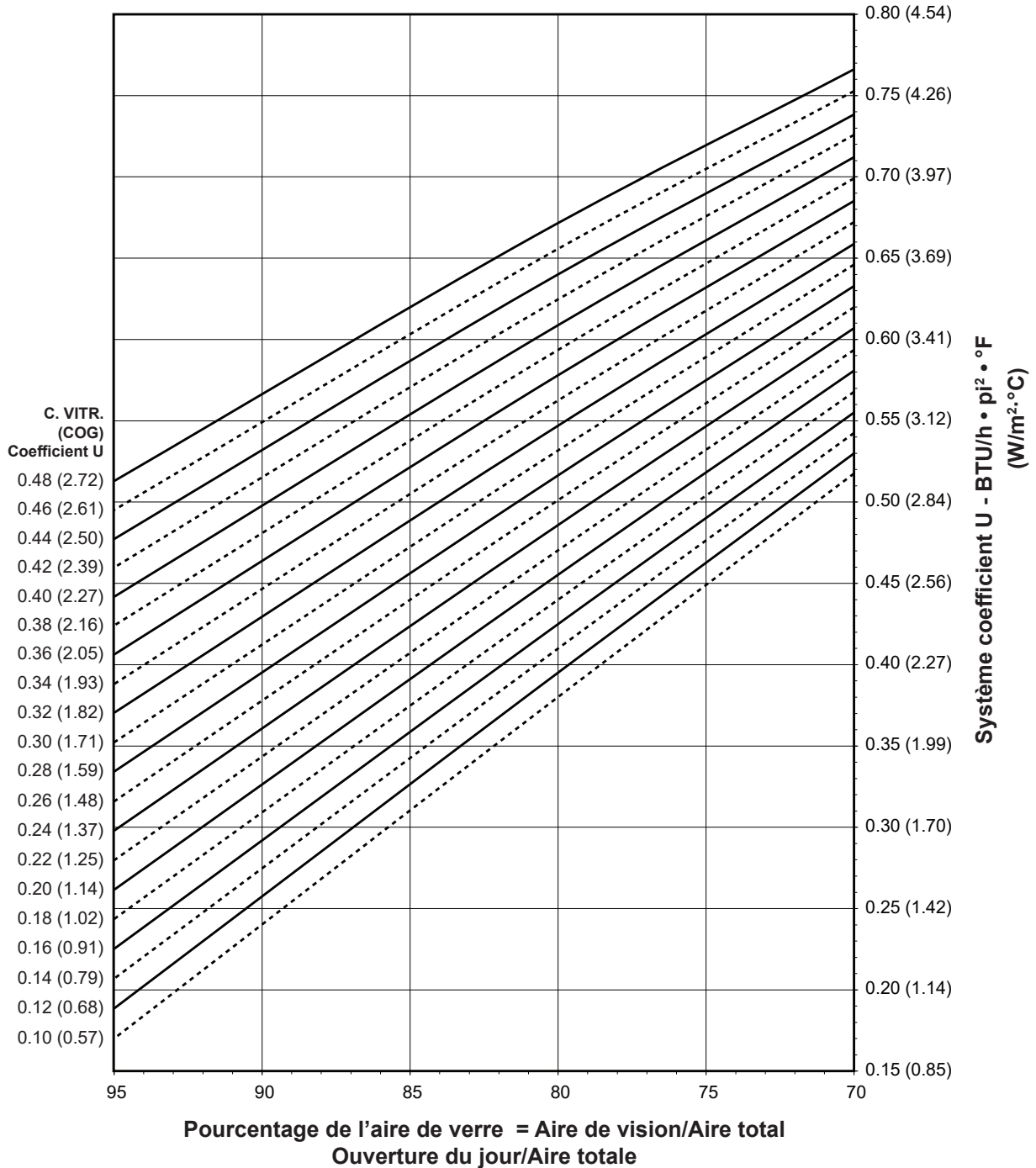
Les valeurs indiquées entre parenthèses sont des unités métriques.

COG = Centre du vitrage

Les graphiques sont générés en conformité avec la norme AAMA 507.

**GLASSvent® - à ouverture vers l'extérieur (auvent - simple)**  
**Intercalaire pour vitrage à double vitrage de 1 po - bord chaud**

**Coefficient U du système pour le verre**



**Remarques s'appliquant aux graphiques des coefficients U, SHGC et VT du système :**

Pour les coefficients du verre qui ne sont pas indiqués, l'interpolation linéaire est permise.

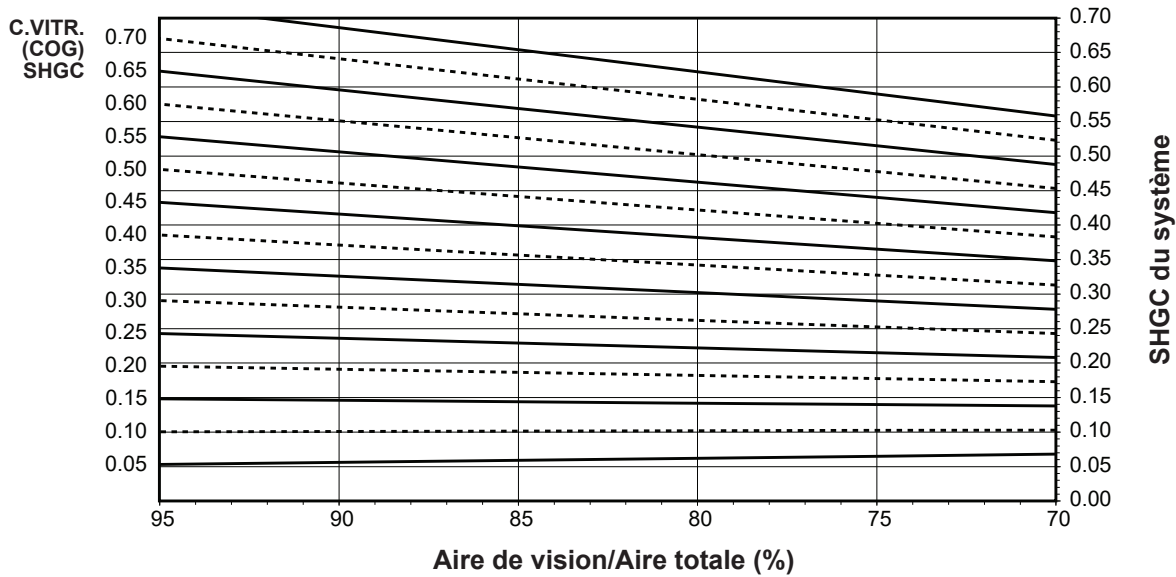
Les propriétés du verre sont basées sur les coefficients du centre du verre et peuvent être obtenues auprès de votre fournisseur de verre.

Les lois et les codes du bâtiment régissant la conception et l'utilisation de produits Kawneer, tels que les produits d'entrée, de fenêtres et de murs rideaux vitrés varient grandement. Kawneer ne contrôle pas la sélection des configurations de produits, du choix de quincaillerie ou du verre, et décline toute responsabilité en la matière.

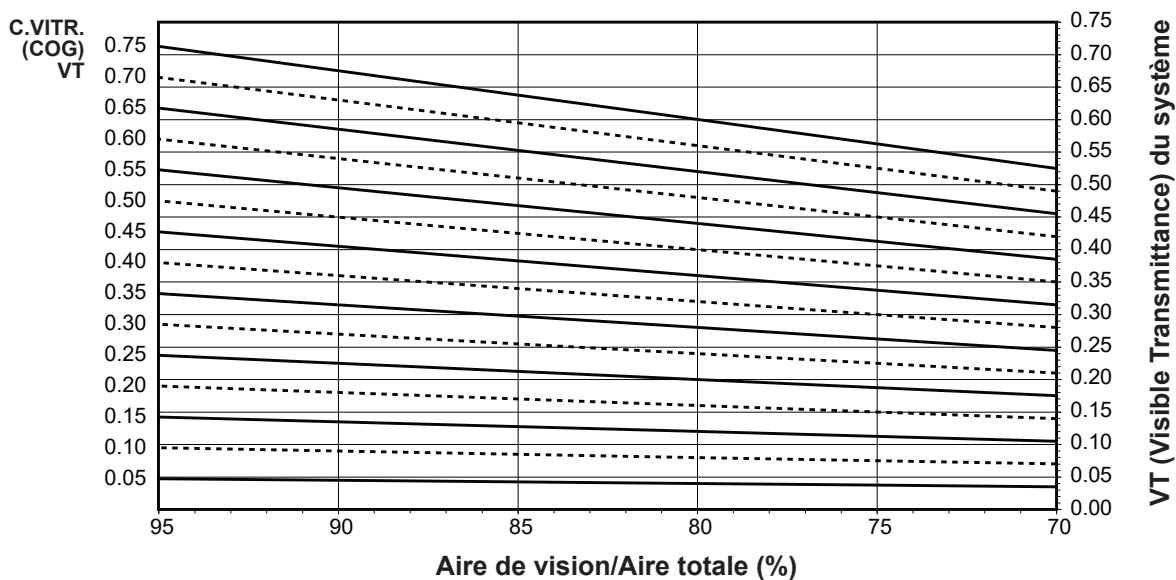
Kawneer se réserve le droit de modifier les configurations sans préavis lorsque jugé nécessaire pour améliorer le produit.  
 © 2015, Kawneer Company, Inc.

**GLASSvent® - à ouverture vers l'extérieur (auvent - simple)  
Intercalaire pour vitrage à double vitrage de 1 po - bord chaud**

**Coefficient d'apport par rayonnement solaire (SHGC) du système opposé au Pourcentage de l'aire de vision**



**Coefficient de transmission du rayonnement visible (VT) du système opposé au Pourcentage de l'aire de vision**



Les lois et les codes du bâtiment régissant la conception et l'utilisation de produits Kawneer, tels que les produits d'entrée, de fenêtres et de murs rideaux vitrés varient grandement. Kawneer ne contrôle pas la sélection des configurations de produits, du choix de quincaillerie ou du verre, et décline toute responsabilité en la matière.

Kawneer se réserve le droit de modifier les configurations sans préavis lorsque jugé nécessaire pour améliorer le produit.  
© 2015, Kawneer Company, Inc.

Transmission thermique<sup>1</sup> (BTU/h • pi<sup>2</sup> • °F)

Coefficient U pour le verre <sup>3</sup>	Coefficient U total <sup>4</sup>
0,48	0,66
0,46	0,65
0,44	0,63
0,42	0,62
0,40	0,60
0,38	0,58
0,36	0,57
0,34	0,55
0,32	0,54
0,30	0,52
0,28	0,51
0,26	0,49
0,24	0,48
0,22	0,46
0,20	0,44
0,18	0,43
0,16	0,41
0,14	0,40
0,12	0,38
0,10	0,37

**GLASSvent®**  
- à ouverture vers l'extérieur  
(auvent - simple)

**Double vitrage de 1 po**  
**Intercalaire de vitrage à bord chaud**

**REMARQUES:** Pour les coefficients du verre qui ne sont pas indiqués, l'interpolation linéaire est permise.

1. Les coefficients U ont été établis en conformité avec le NFRC 100.
2. Les valeurs SHGC et VT ont été établies en conformité avec le NFRC 200.
3. Les propriétés du verre sont basées sur les coefficients du centre du vitrage et peuvent être obtenues de votre fournisseur de verre.
4. Les tableaux de coefficients totaux U, SHGC et VT sont basés sur les dimensions standards de l'échantillon du NFRC de 1 500 mm de largeur sur 600 mm de hauteur (59-1/16 po sur 23-5/8 po).

Tableau du SHGC<sup>2</sup>

SHGC du verre <sup>3</sup>	Coefficient U total du verre <sup>4</sup>
0,75	0,63
0,70	0,59
0,65	0,55
0,60	0,51
0,55	0,47
0,50	0,43
0,45	0,38
0,40	0,34
0,35	0,30
0,30	0,26
0,25	0,22
0,20	0,18
0,15	0,14
0,10	0,10
0,05	0,06

Transmission de rayonnement solaire visible (VT)<sup>2</sup>

VT du verre <sup>3</sup>	VT total <sup>4</sup>
0,75	0,61
0,70	0,57
0,65	0,53
0,60	0,48
0,55	0,44
0,50	0,40
0,45	0,36
0,40	0,32
0,35	0,28
0,30	0,24
0,25	0,20
0,20	0,16
0,15	0,12
0,10	0,08
0,05	0,04

Les lois et les codes du bâtiment régissant la conception et l'utilisation de produits Kawneer, tels que les produits d'entrée, de fenêtres et de murs rideaux vitrés varient grandement. Kawneer ne contrôle pas la sélection des configurations de produits, du choix de quincaillerie ou du verre, et décline toute responsabilité en la matière.

Kawneer se réserve le droit de modifier les configurations sans préavis lorsque jugé nécessaire pour améliorer le produit.

© 2015, Kawneer Company, Inc.

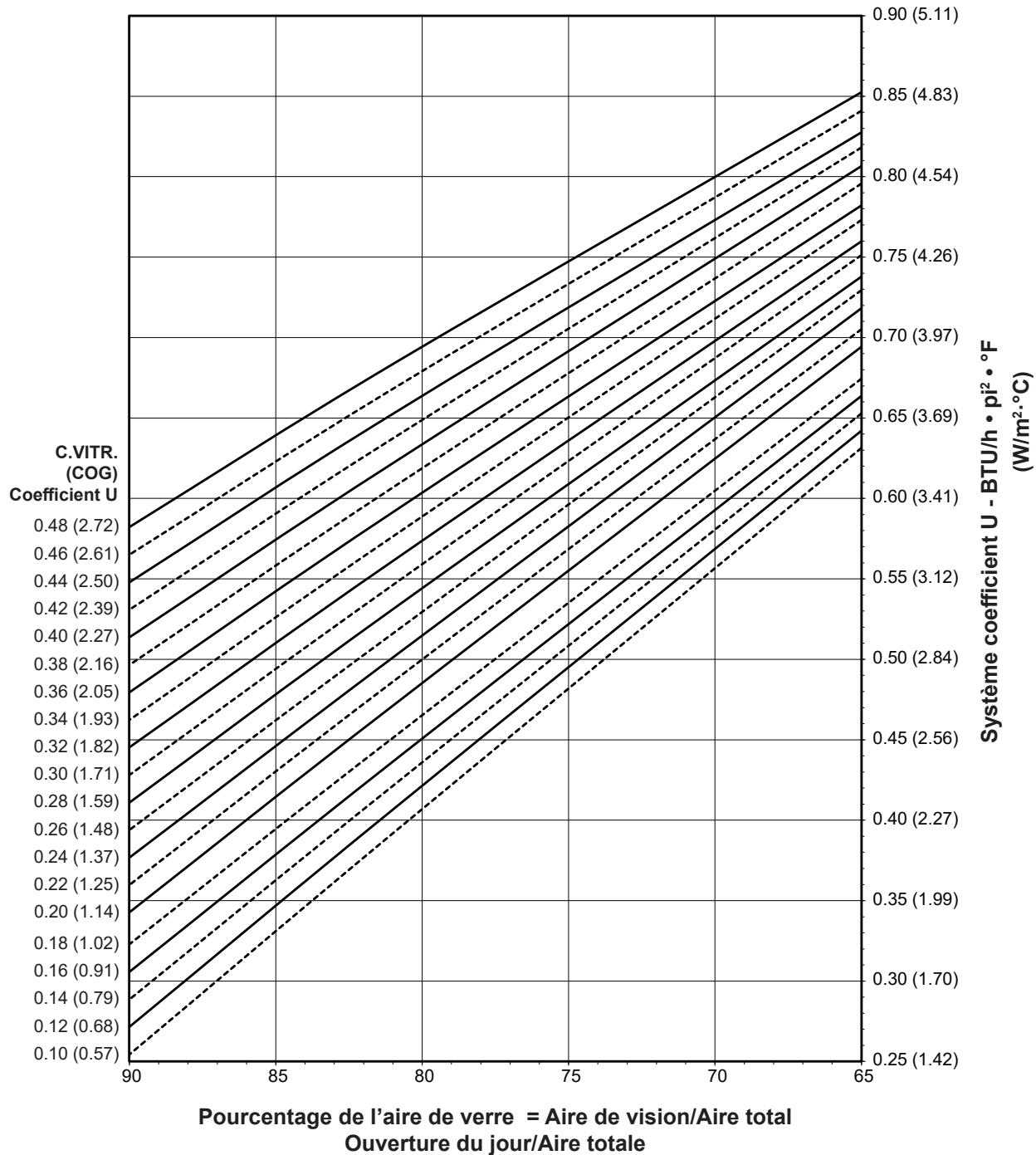
## Remarques :

Les valeurs indiquées entre parenthèses sont des unités métriques.

COG = Centre du vitrage

Les graphiques sont générés en conformité avec la norme AAMA 507.

**GLASSvent® - à ouverture vers l'extérieur (auvent - simple)**  
**Intercalaire pour vitrage en aluminium à double vitrage de 1 po**  
**Coefficient U du système pour le verre**



**Remarques s'appliquant aux graphiques des coefficients U, SHGC et VT du système :**

Pour les coefficients du verre qui ne sont pas indiqués, l'interpolation linéaire est permise.

Les propriétés du verre sont basées sur les coefficients du centre du verre et peuvent être obtenues auprès de votre fournisseur de verre.

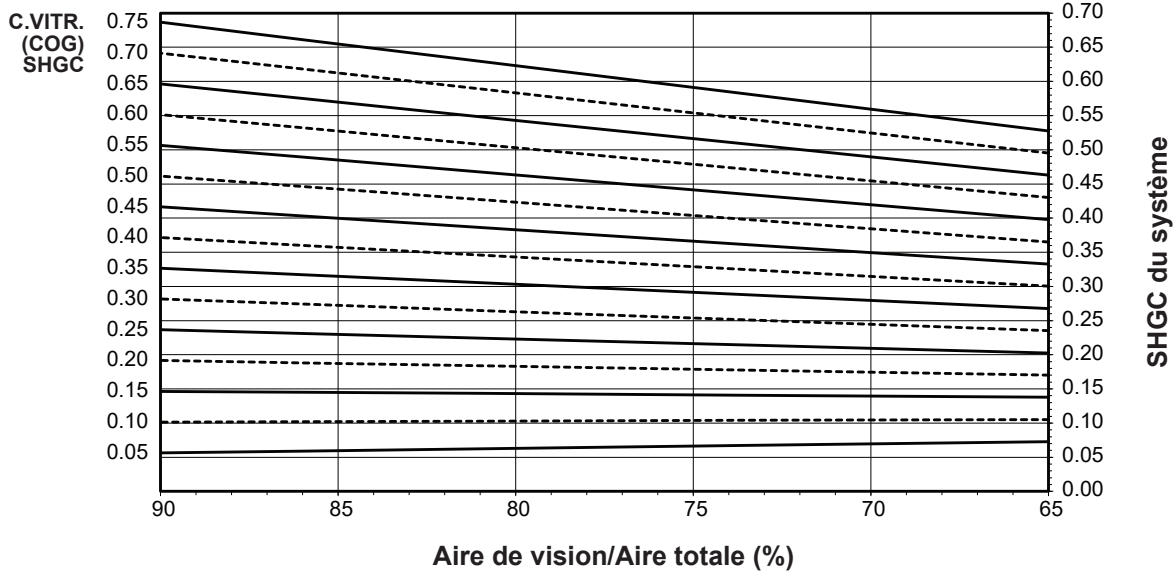
Les lois et les codes du bâtiment régissant la conception et l'utilisation de produits Kawneer, tels que les produits d'entrée, de fenêtres et de murs rideaux vitrés varient grandement. Kawneer ne contrôle pas la sélection des configurations de produits, du choix de quincaillerie ou du verre, et décline toute responsabilité en la matière.

Kawneer se réserve le droit de modifier les configurations sans préavis lorsque jugé nécessaire pour améliorer le produit.

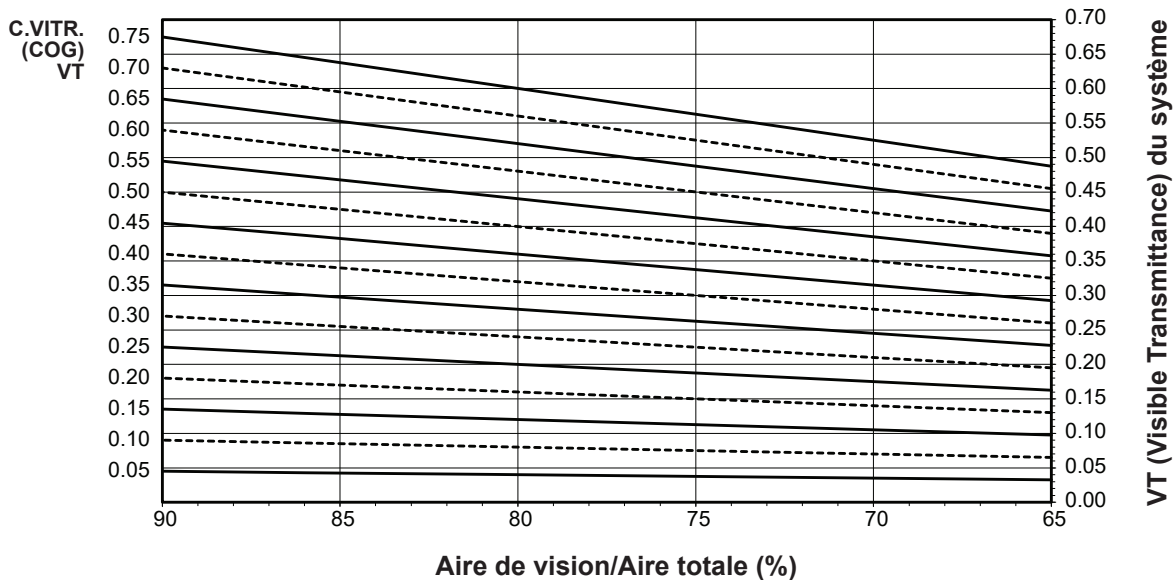
© 2015, Kawneer Company, Inc.

**GLASSvent® - à ouverture vers l'extérieur (auvent - simple)  
Intercalaire pour vitrage en aluminium à double vitrage de 1 po**

**Coefficient d'apport par rayonnement solaire (SHGC) du système opposé au Pourcentage de l'aire de vision**



**Coefficient de transmission du rayonnement visible (VT) du système opposé au Pourcentage de l'aire de vision**



Les lois et les codes du bâtiment régissant la conception et l'utilisation de produits Kawneer, tels que les produits d'entrée, de fenêtres et de murs rideaux vitrés varient grandement. Kawneer ne contrôle pas la sélection des configurations de produits, du choix de quincaillerie ou du verre, et décline toute responsabilité en la matière.

Kawneer se réserve le droit de modifier les configurations sans préavis lorsque jugé nécessaire pour améliorer le produit.  
© 2015, Kawneer Company, Inc.

Transmission thermique<sup>1</sup> (BTU/h • pi<sup>2</sup> • °F)

Coefficient U pour le verre <sup>3</sup>	Coefficient U total <sup>4</sup>
0,48	0,69
0,46	0,67
0,44	0,65
0,42	0,64
0,40	0,62
0,38	0,61
0,36	0,59
0,34	0,58
0,32	0,56
0,30	0,55
0,28	0,53
0,26	0,52
0,24	0,50
0,22	0,49
0,20	0,47
0,18	0,45
0,16	0,44
0,14	0,42
0,12	0,41
0,10	0,39

**GLASSvent®**  
**- à ouverture vers l'extérieur**  
**(auvent - simple)**  
**Intercalaire pour vitrage en aluminium à**  
**double vitrage de 1 po**

**REMARQUES:** Pour les coefficients du verre qui ne sont pas indiqués, l'interpolation linéaire est permise.

1. Les coefficients U ont été établis en conformité avec le NFRC 100.
2. Les valeurs SHGC et VT ont été établies en conformité avec le NFRC 200.
3. Les propriétés du verre sont basées sur les coefficients du centre du vitrage et peuvent être obtenues de votre fournisseur de verre.
4. Les tableaux de coefficients totaux U, SHGC et VT sont basés sur les dimensions standards de l'échantillon du NFRC de 1 500 mm de largeur sur 600 mm de hauteur (59-1/16 po sur 23-5/8 po).

Tableau du SHGC<sup>2</sup>

SHGC du verre <sup>3</sup>	Coefficient U total du verre <sup>4</sup>
0,75	0,63
0,70	0,59
0,65	0,55
0,60	0,51
0,55	0,47
0,50	0,43
0,45	0,39
0,40	0,35
0,35	0,30
0,30	0,26
0,25	0,22
0,20	0,18
0,15	0,14
0,10	0,10
0,05	0,06

Transmission de rayonnement solaire visible (VT)<sup>2</sup>

VT du verre <sup>3</sup>	VT total <sup>4</sup>
0,75	0,61
0,70	0,57
0,65	0,53
0,60	0,48
0,55	0,44
0,50	0,40
0,45	0,36
0,40	0,32
0,35	0,28
0,30	0,24
0,25	0,20
0,20	0,16
0,15	0,12
0,10	0,08
0,05	0,04

Les lois et les codes du bâtiment régissant la conception et l'utilisation de produits Kawneer, tels que les produits d'entrée, de fenêtres et de murs rideaux vitrés varient grandement. Kawneer ne contrôle pas la sélection des configurations de produits, du choix de quincaillerie ou du verre, et décline toute responsabilité en la matière.

Kawneer se réserve le droit de modifier les configurations sans préavis lorsque jugé nécessaire pour améliorer le produit.  
© 2015, Kawneer Company, Inc.

Remarques :

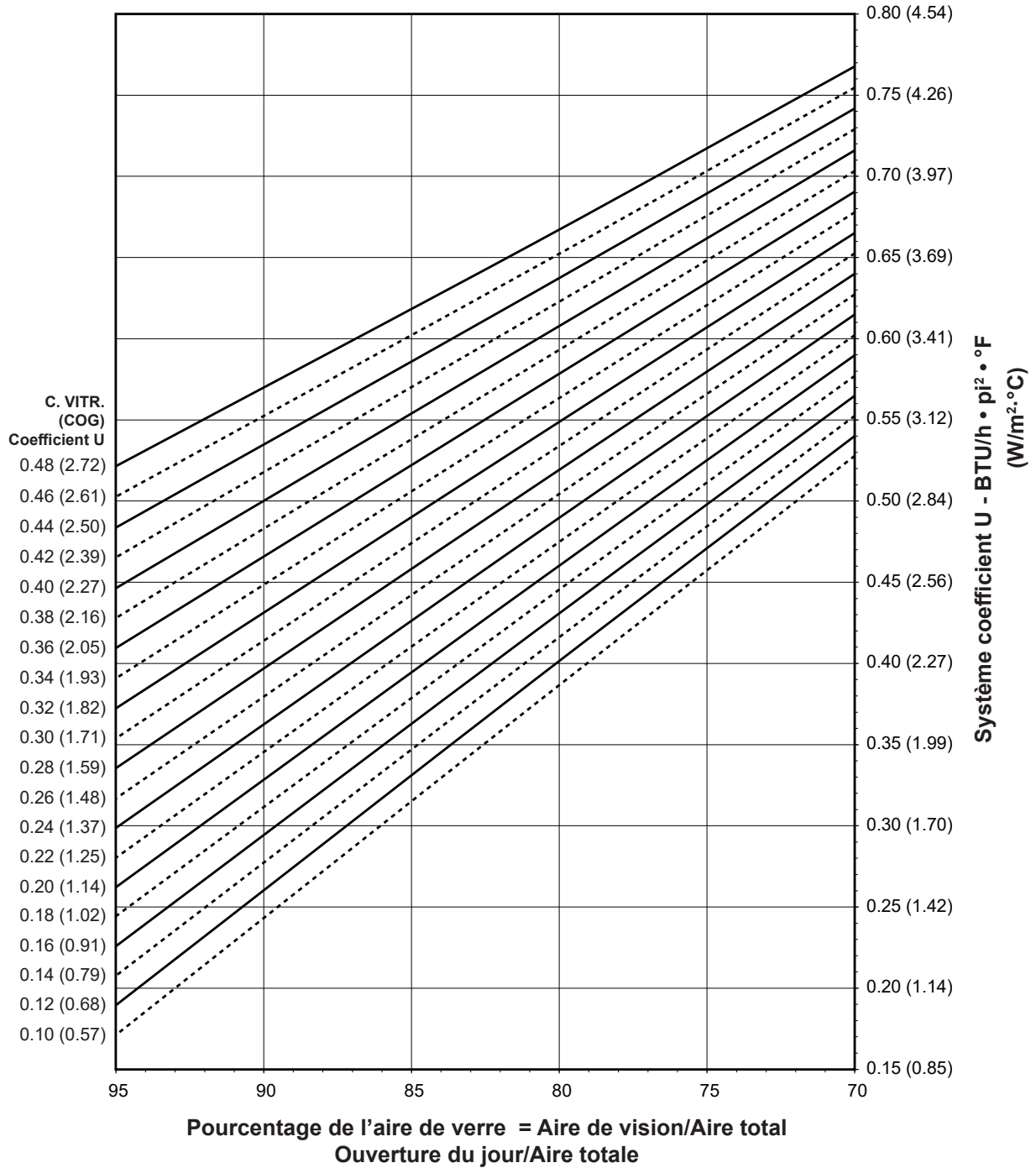
Les valeurs indiquées entre parenthèses sont des unités métriques.

COG = Centre du vitrage

Les graphiques sont générés en conformité avec la norme AAMA 507.

**GLASSvent® - battant (évent simple)**  
**Intercalaire pour vitrage à double vitrage de 1 po - bord chaud**

**Coefficient U du système pour le verre**



**Remarques s'appliquant aux graphiques des coefficients U, SHGC et VT du système :**

Pour les coefficients du verre qui ne sont pas indiqués, l'interpolation linéaire est permise.

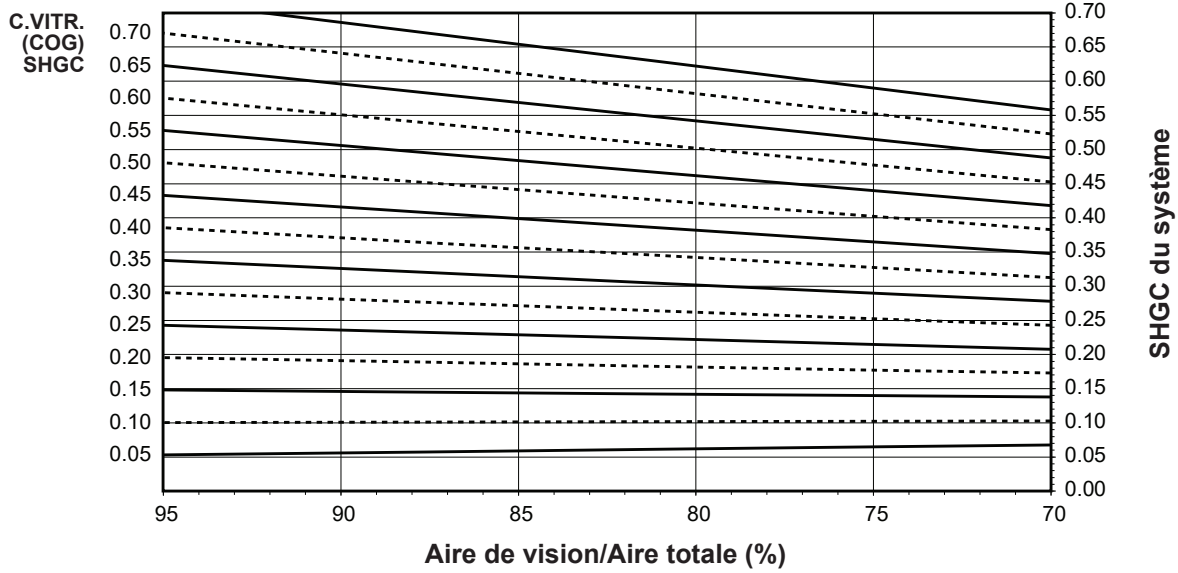
Les propriétés du verre sont basées sur les coefficients du centre du verre et peuvent être obtenues auprès de votre fournisseur de verre.

Les lois et les codes du bâtiment régissant la conception et l'utilisation de produits Kawneer, tels que les produits d'entrée, de fenêtres et de murs rideaux vitrés varient grandement. Kawneer ne contrôle pas la sélection des configurations de produits, du choix de quincaillerie ou du verre, et décline toute responsabilité en la matière.

Kawneer se réserve le droit de modifier les configurations sans préavis lorsque jugé nécessaire pour améliorer le produit.  
 © 2015, Kawneer Company, Inc.

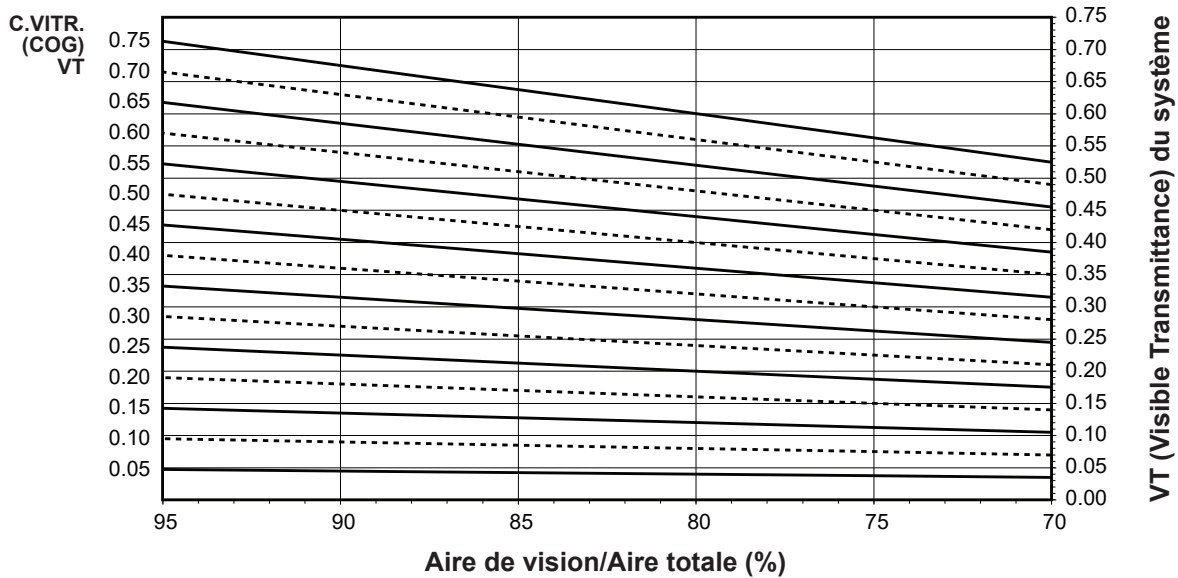
**GLASSvent® - battant (évent simple)**  
**Intercalaire pour vitrage à double vitrage de 1 po - bord chaud**

**Coefficient d'apport par rayonnement solaire (SHGC) du système opposé au Pourcentage de l'aire de vision**



Les lois et les codes du bâtiment régissant la conception et l'utilisation de produits Kawneer, tels que les produits d'entrée, de fenêtres et de murs rideaux vitrés varient grandement. Kawneer ne contrôle pas la sélection des configurations de produits, du choix de quincaillerie ou du verre, et décline toute responsabilité en la matière.

**Coefficient de transmission du rayonnement visible (VT) du système opposé au Pourcentage de l'aire de vision**



Kawneer se réserve le droit de modifier les configurations sans préavis lorsque jugé nécessaire pour améliorer le produit.  
 © 2015, Kawneer Company, Inc.



Transmission thermique<sup>1</sup> (BTU/h • pi<sup>2</sup> • °F)

Coefficient U pour le verre <sup>3</sup>	Coefficient U total <sup>4</sup>
0,48	0,66
0,46	0,64
0,44	0,63
0,42	0,61
0,40	0,60
0,38	0,58
0,36	0,57
0,34	0,55
0,32	0,54
0,30	0,52
0,28	0,51
0,26	0,49
0,24	0,48
0,22	0,46
0,20	0,45
0,18	0,43
0,16	0,42
0,14	0,40
0,12	0,39
0,10	0,38

**GLASSvent®**  
**- battant (évent simple)**  
**Double vitrage de 1 po**  
**Intercalaire de vitrage à bord chaud**

**REMARQUES:** Pour les coefficients du verre qui ne sont pas indiqués, l'interpolation linéaire est permise.

1. Les coefficients U ont été établis en conformité avec le NFRC 100.
2. Les valeurs SHGC et VT ont été établies en conformité avec le NFRC 200.
3. Les propriétés du verre sont basées sur les coefficients du centre du vitrage et peuvent être obtenues de votre fournisseur de verre.
4. Les tableaux de coefficients totaux U, SHGC et VT sont basés sur les dimensions standards de l'échantillon du NFRC de 600 mm de largeur sur 1 500 mm de hauteur (23-5/8 po sur 59-1/16 po).

Tableau du SHGC<sup>2</sup>

SHGC du verre <sup>3</sup>	Coefficient U total du verre <sup>4</sup>
0,75	0,63
0,70	0,59
0,65	0,55
0,60	0,51
0,55	0,47
0,50	0,43
0,45	0,38
0,40	0,34
0,35	0,30
0,30	0,26
0,25	0,22
0,20	0,18
0,15	0,14
0,10	0,10
0,05	0,06

Transmission de rayonnement solaire visible (VT)<sup>2</sup>

VT du verre <sup>3</sup>	VT total <sup>4</sup>
0,75	0,61
0,70	0,57
0,65	0,53
0,60	0,48
0,55	0,44
0,50	0,40
0,45	0,36
0,40	0,32
0,35	0,28
0,30	0,24
0,25	0,20
0,20	0,16
0,15	0,12
0,10	0,08
0,05	0,04

Les lois et les codes du bâtiment régissant la conception et l'utilisation de produits Kawneer, tels que les produits d'entrée, de fenêtres et de murs rideaux vitrés varient grandement. Kawneer ne contrôle pas la sélection des configurations de produits, du choix de quincaillerie ou du verre, et décline toute responsabilité en la matière.

Kawneer se réserve le droit de modifier les configurations sans préavis lorsque jugé nécessaire pour améliorer le produit.

© 2015, Kawneer Company, Inc.

